

Colliers de fourreaux **nickerson**

France



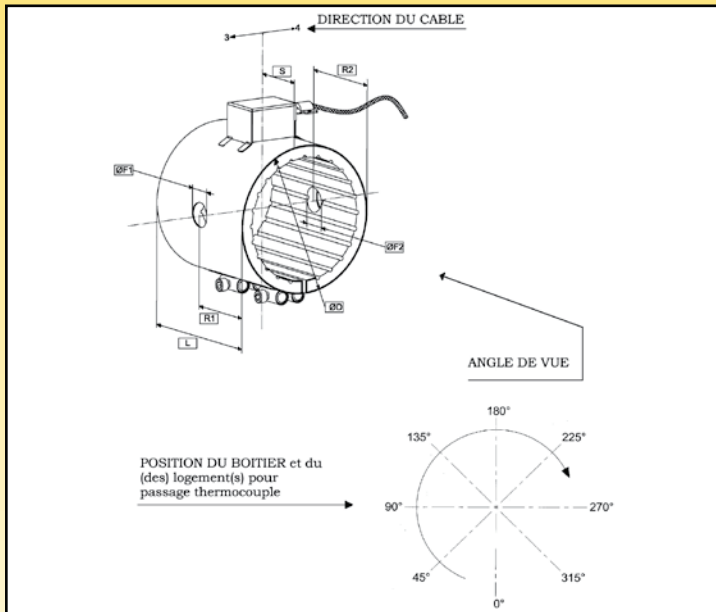
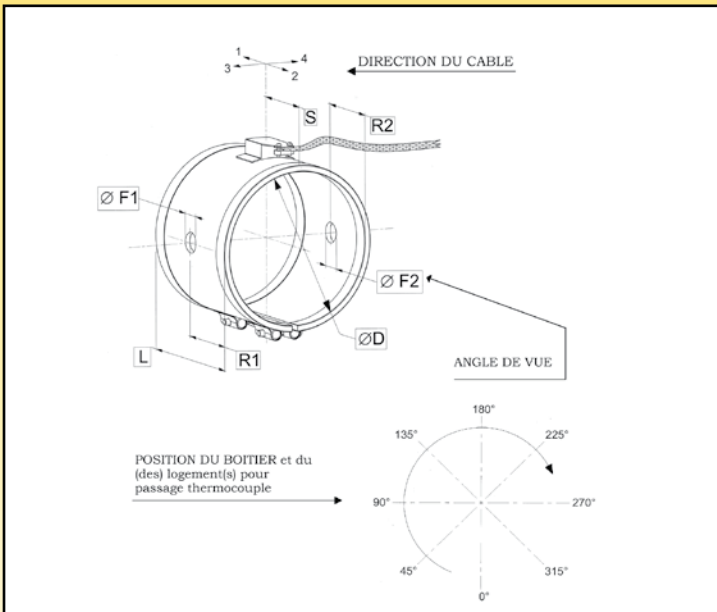
- Serrage ajustable
- Tress de fils souple
- 100% de contact entre fourreau et collier
- Collier céramique: réduction jusqu'à 25% de consommation d'énergie en moins et durée de vie plus importante

Remise spéciale
valable jusqu'au
29/02/2012

-15%

COLLIERS DE FOURREAUX MICA

COLLIERS DE FOURREAUX CERAMIQUE



Retournez-nous ces informations par fax ou e-mail pour obtenir un devis - Remise de 15% jusqu'au 29/02/2012

Type de collier : MICA ou CERAMIQUE (merci de cocher l'une des 2 cases)
 Diamètre ØD Longueur L Tension [V] Puissance [W]
 Type de connexion
 Position de la connexion en degré Dimension S
 Direction de la sortie du câble [1-2-3-4 (3-4 pour colliers céramique)]
 Longueur du câble
 Position du logement 1 en degré Dimension R1 Dimension ØF1
 Position du logement 2 en degré Dimension R2 Dimension ØF2
 Position du logement 3 en degré Dimension R3 Dimension ØF3

Exemples de prix :

- collier MICA Ø105X65 – 1100W : **38€ -15% = 32,30€**
 collier MICA Ø175X90 – 1500W : **42,90€ -15% = 36,46€**
 collier MICA Ø204X110 – 1250W avec un logement pour thermocouple : **77,98€ -15% = 66,28€**
 collier MICA Ø350X110 – 2000W avec un logement pour thermocouple : **87,27€ -15% = 74,18€**
 collier CERAMIQUE Ø85X68 – 930W : **66,10€ -15% = 56,18€**
 collier CERAMIQUE Ø150X76 – 1350W : **87,55€ -15% = 74,42€**
 collier CERAMIQUE Ø180X113 – 2500W : **110,50€ -15% = 93,92€**

Demande de devis

Nom de la société Contact
 E-Mail Tél. Fax
 Adresse de la société
 Code postal Ville

Nickerson France
 03.89.67.11.04 - 03.89.67.10.83
 Rue de Nancy - ZI -68220 Hémingue
 infos@nickerson-france.com - www.nickerson-france.com

OFFRE
EXCEPTIONNELLE
VALABLE
JUSQU'AU
29 février
2012