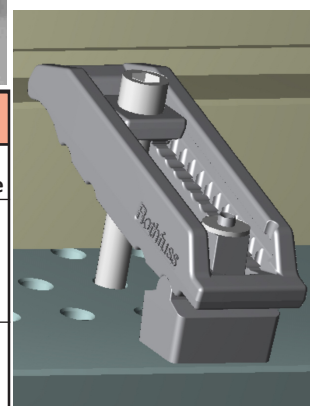


# Brides de moules crantées Rothfuss EFFECT®



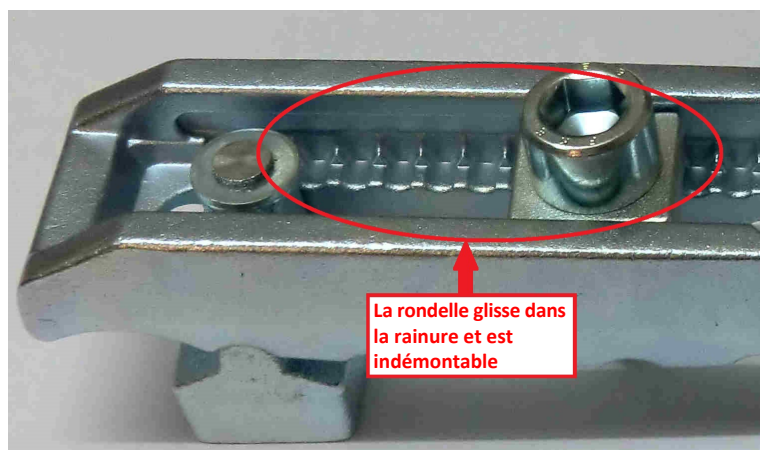
**NOUVEAU**

Référence	Pour boulons	Capacité de serrage			C	L	Force de serrage kN max.	Vis à six pans creux DIN 912 12.9		Boulons en T DIN 787 8.8	
		H1	H2	F max				D x l	Hauteur de réglage	a (M) D x l	Hauteur de réglage
SE 050-12	M12	0-60	28	60	10	120	45	M12X60	0-20	12M12X115	0-60
								M12X80	15-40	14M12X115	0-60
								M12X90	35-50		
								M12X100	45-60		
SE 150-12	M12	0-80	32	100	12	160	60	M12x80	0-20	12M12x125	0-80
								M12x90	15-40	14M12X125	0-80
								M12X110	35-60		
								M12X120	55-80		
SE 150-16	M16	0-80	32	100	12	160	60	M16X80	0-20	16M16X125	0-80
								M16X100	15-40	18M16X125	0-80
								M16X110	35-60		
								M16X120	55-80		
SE 250-16	M16	0-100	45	125	15	200	80	M16X80	0-25	16M16X160	0-100
								M16X100	20-50	18M16X160	0-100
								M16X120	45-75		
								M16X140	70-100		
SE 250-20	M20	0-100	45	125	15	200	80	M20X90	0-25	20M20X160	0-100
								M20X110	20-50	22M20X160	0-100
								M20X130	45-75		
								M20X150	70-100		
SE 350-20	M20	0-120	52	150	18	240	100	M20X110	0-30	20M20X200	0-120
								M20X130	25-60	22M20X200	0-120
								M20X150	55-90		
								M20X180	85-120		
SE 350-24	M24	0-120	52	150	18	240	100	M24X110	0-30	24M24X200	0-120
								M24X130	25-60	28M24X200	0-120
								M24X150	55-90		
								M24X180	85-120		



Référence	P.U. HT €
<b>Brides avec rondelle et appui</b>	
SE 050-12	64,80
SE 150-12	79,00
SE 150-16	79,00
SE 250-16	116,50
SE 250-20	116,50
SE 350-20	170,50
SE 350-24	170,50

Retrouvez les vis à six pans creux et les boulons en T à la page 472.



La rondelle glisse dans la rainure et est indémontable

Ces nouvelles brides Effect® offrent les avantages suivants :

- Un montage rapide permettant des **changements d'outillage rapides**
- La **rondelle et le sabot sont indissociables** de la bride et peuvent être déplacés indépendamment sur toute la longueur de réglage
- Hauteur très faible grâce au **sabot intégré**
- **Force de serrage** encore plus élevée, **jusqu'à 100 kN**

**Pas de pièces détachées → Montage facile**

**Montage facile → Bridage plus rapide**

**Plus grande force de bridage → Plus de sécurité**

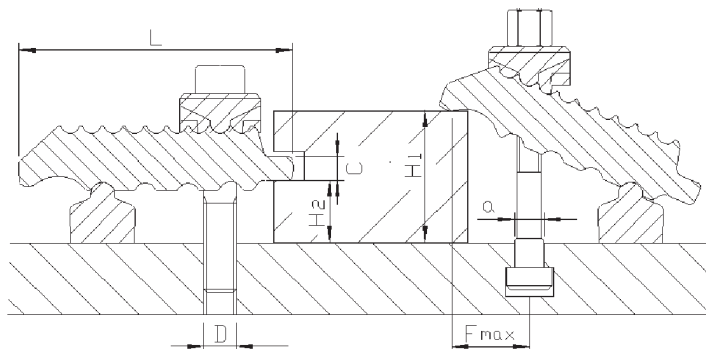
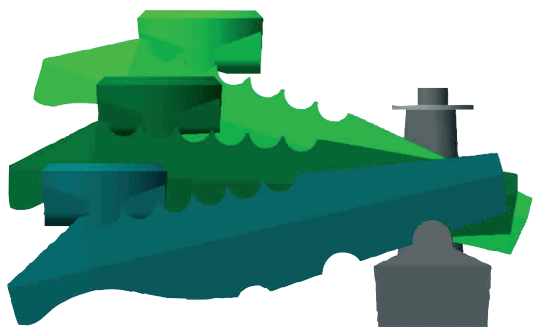
**Faible hauteur → Utilisation universelle**

# Brides de moules crantées Rothfuss IDEAL®

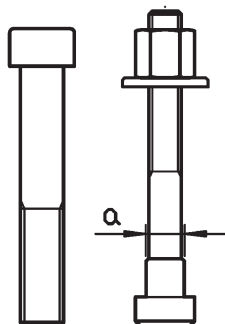
Référence	Pour boulons	Capacité de serrage			C	L	Force de serrage kN max.	Vis à six pans creux DIN 912 12.9		Boulons en T DIN 787 8.8	
		H1	H2	F max				D x l	Hauteur de réglage	a (M) D x l	Hauteur de réglage
SI 020-10*	M10	0-50	25	50	10	100	35	M10X80 M10X90 M10X100	0-25 20-38 35-50	10M10X115 12M10X115	0-50 0-50
SI 020-12*	M12	0-50	25	50	10	100	35	M12X80 M12X90 M12X100	0-25 22-35 30-50	12M12X115 14M12X115	0-50 0-50
SI 120-12*	M12	0-70	30	75	12	135	40	M12X90 M12X110 M12X120	0-25 25-50 50-70	12M12x125 14M12X125	0-70 0-70
SI 120-16*	M16	0-70	30	75	12	135	40	M16X100 M16X110 M16X120	0-28 25-50 45-70	16M16X125 18M16X125	0-70 0-70
SI 220-16	M16	0-80		105		190	60	M16X110 M16X120 M16X140	0-35 25-55 50-80	16M16X175 18M16X175	0-80 0-80
SI 220-20	M20	0-80		105		190	60	M20X110 M20X130 M20X150	0-30 30-60 55-80	20M20X175 22M20X175	0-80 0-80
SI 320-20	M20	0-100		140		240	75	M20X130 M20X150 M20X180	0-35 35-65 65-100	20M20X200 22M20X200	0-100 0-100
SI 320-24	M24	0-100		140		240	75	M24X130 M24X150 M24X180	0-35 35-65 65-100	24M24X200 28M24X200	0-100 0-100

\* les brides SI 020-10, SI 020-12, SI 120-12 et SI 120-16 peuvent être utilisées des deux côtés

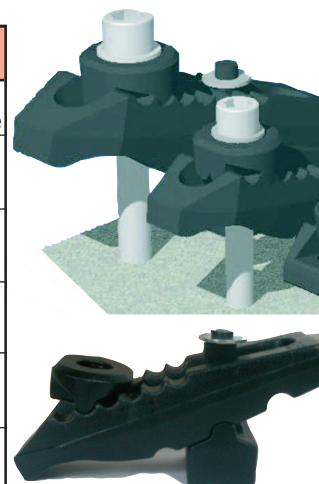
- Construction spéciale permettant une hauteur de réglage importante
- Des outillages de hauteur et taille différentes peuvent être bridés sans problèmes avec des boulons en T ou boulons standard
- Bridage parfait assuré
- Changements d'outillages plus rapides
- Brides fabriquées en Allemagne - Qualité garantie, prix très compétitifs
- Durée de vie très longue



## Vis à 6 pans creux et boulons en T



Référence	P.U. HT €	Référence	P.U. HT €
<b>Boulons en T DIN 787 8.8 avec écrou DIN 6330 et rondelle DIN 125</b>		<b>Vis à 6 pans creux DIN 912 12.9</b>	
10M10x115	11,30	M10x80	0,90
12M10x115	11,80	M10x90	1,15
12M12x115	13,50	M10x100	1,45
14M12x115	14,25	M12x60	0,90
12M12x125	14,25	M12x80	0,90
14M12x125	14,90	M12x90	1,05
16M16x125	19,45	M12x100	1,30
18M16x125	19,45	M12x110	1,85
16M16x160	19,45	M12x120	2,35
18M16x160	19,80	M16x80	1,85
16M16x175	20,85	M16x100	2,20
18M16x175	20,85	M16x110	2,60
20M20x160	26,36	M16x120	3,10
22M20x160	27,05	M16x140	3,65
20M20x175	30,45	M20x90	2,85
22M20x175	31,05	M20x110	3,25
20M20x200	31,05	M20x130	4,55
22M20x200	31,65	M20x150	5,70
24M24x200	43,60	M20x180	6,60
28M24x200	44,65	M24x110	9,85
		M24x130	10,35
		M24x150	11,40
		M24x180	13,05



Référence	P.U. HT €
<b>Brides avec rondelle et appui</b>	
SI 020-10	52,95
SI 020-12	52,95
SI 120-12	63,25
SI 120-16	63,25
SI 220-16	80,20
SI 220-20	80,20
SI 320-20	117,25
SI 320-24	117,25