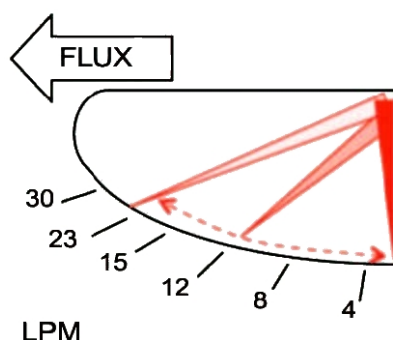


Débitmètres mécaniques



Description générale

Les débitmètres SMARFLOX® fonctionnent selon un principe très simple et donc fiable: le flux qui les traverse force un clapet indicateur de débit à se déplacer. Le niveau de débit est ainsi indiqué sur une fenêtre de lecture.



Des thermomètres et manomètres à bain de glycérine (représentés sur les 2 modèles de droite de la photo ci-dessus) peuvent être rajoutés à ces débitmètres pour en accroître leurs fonctionnalités.

Ces outils simples, fiables, robustes et flexibles d'emploi sont une solution de maintenance idéale pour le contrôle localisé et ponctuel des circuits d'eau de régulation de température de vos outillages. Les circuits obstrués sont ainsi facilement et rapidement détectés. A moindre coût.

Caractéristiques et avantages

- **Anti-corrosion** : fabriqués en aluminium anodisé et en laiton
- **Encombrement réduit**
- **Robustes, servent des années sans problèmes**
- **Température maximum de fonctionnement** : 99°C
- **Thermomètres et manomètres à bain de glycérine rajoutés en option** : 3 outils en 1
- **Sans restriction de montage**

Débitmètres mécaniques petits modèles 10, 20 et 30 litres par minute

Références **F 3B - D - 10**

Filetage des entrées

1/4" BSPP(F) **2B**
3/8" BSPP(F) **3B**
1/2" BSPP(F) **4B**

Débit (maximum)

10 10 litres par minute
20 20 litres par minute**
30 30 litres par minute

Accessoires

- A** Débitmètre seul
- B** Thermomètre
- C** Thermomètre et manomètre de pression
- CL** Thermomètre et manomètre de pression à bain glyciné
- D** Thermomètre, manomètre de pressions et raccords rapides*
- DL** Thermomètre, manomètre de pression à bain glyciné et raccords rapides*
- F** Thermomètre et manomètre de pression
- FL** Manomètre de pression à bain glyciné

Pièces et matériaux

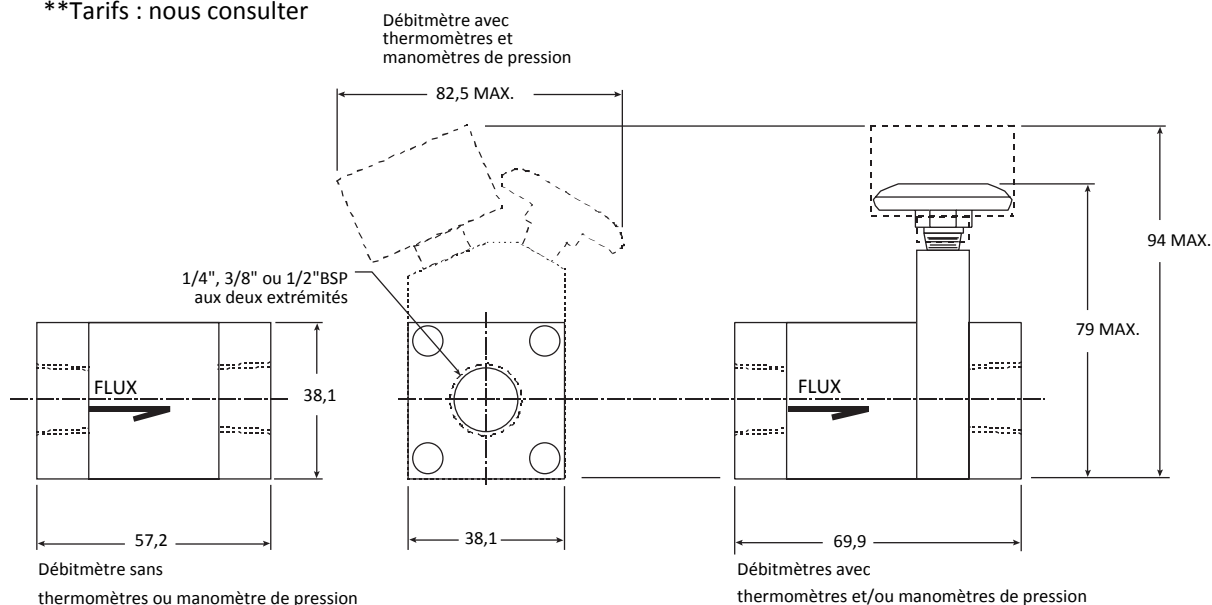
CorpsLaiton
Fenêtre de lecturePoly sulfone
Clapet indicateur de débit.....PA chargé fibres de verre
RessortInox
JointEPDM
Vis cruciformesInox

Spécifications

Précision+/-10% du débit maximum
Température de fonctionnement99°C maxi
Pression de fonctionnement 6,9 bar
Plage de températures mesurables-20° à +120°C
(précision +/-2% de la température maximum)
Manomètre de pression 0 à 6,9 bar
(précision +/-3% de la pression maximum)

*Précisez votre standard

**Tarifs : nous consulter



TARIF COMPLET DE TOUS LES DEBITMÈTRES PETITS MODÈLES : voir page 303

Contactez-nous pour d'autres types de filetages et dimensions

Débitmètres mécaniques modèles intermédiaires 75 litres par minute

Références **F 6B - B - 75**

Filetage des entrées

3/4" BSPP(F) **6B**
1" BSPP(F) **8B**

Débit (maximum)
75 litres par minute

Accessoires

- A** Débitmètre seul
- B** Thermomètre
- C** Thermomètre et manomètre de pression
- CL** Thermomètre et manomètre de pression à bain glyciné
- D** Thermomètre, manomètre de pressions et raccords rapides*
- DL** Thermomètre, manomètre de pression à bain glyciné et raccords rapides*
- F** Manomètre de pression
- FL** Manomètre de pression à bain glyciné

*Précisez votre standard

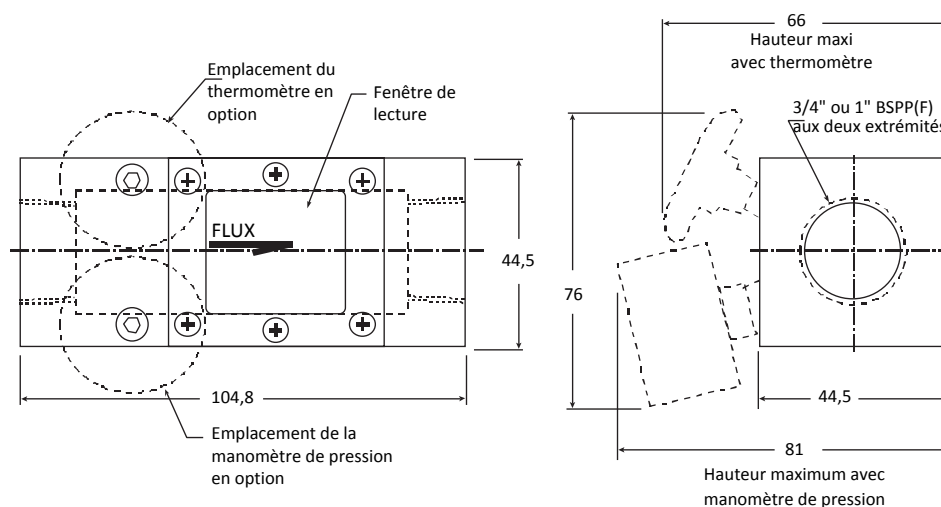
Pièces et matériaux

CorpsAluminium anodisé
Fenêtre de lecturePoly sulfone
Clapet indicateur de débit.....Inox
RessortInox
Goupille du clapet.....Inox
JointNeoprene

Spécifications

Précision+/-10%
Température de fonctionnement.....99°C maxi
Pression de fonctionnement 6,9 bar maxi
Plage de températures mesurables-20° à +120°C
(précision +/-2% de la température maximum)
Manomètre de pression 0 à 6,9 bar
(précision +/-2% de la pression maximum)

TARIF COMPLET DE TOUS LES DEBITMÈTRES MODÈLES INTERMÉDIAIRES : voir page 304
Contactez-nous pour d'autres types de filetages et dimensions



SMARTFLOW[®]

Débitmètres mécaniques grands modèles 150 et 375 litres par minute

Références **F 8B - B - 150**

Filetage des entrées

1"BSPP(F) **8B**
1-1/2"BSPP(F) **12B**
2"BSPP(F) **16B**

150

Débit (maximum)

19 à 150 litres par minute
(seulement disponible avec entrées 1"BSPP(F))

375

38 à 375 litres par minute
(seulement disponible avec entrées 1-1/2"BSPP(F) et 2"BSPP(F))

Accessoires

- A** Débitmètre seul
- B** Thermomètre
- C** Thermomètre et manomètre de pression
- CL** Thermomètre et manomètre de pression à bain glyciné
- D** Thermomètre, manomètre de pressions et raccords rapides*
- DL** Thermomètre, manomètre de pression à bain glyciné et raccords rapides*
- F** Manomètre de pression
- FL** Manomètre de pression à bain glyciné

*Précisez votre standard

Pièces et matériaux

CorpsAluminium anodisé
Fenêtre de lecturePoly sulfone
Clapet indicateur de débit.....Inox
RessortInox
Goupille du clapet.....Inox
JointNéoprène

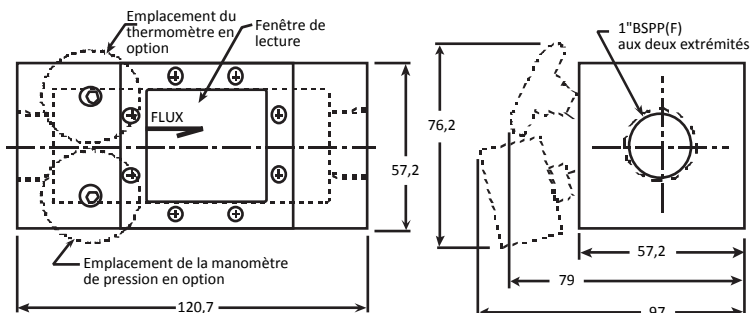
Spécifications

Précision+/-10%
Température de fonctionnement.....99°C maxi
Pression de fonctionnement6,9 bar maxi
Plage de température mesurables-20° à 120°C
(précision +/-2% de la température maximale)
Manomètre de pression0 à 6,9 bar
(précision +/-3% de la pression maximale)

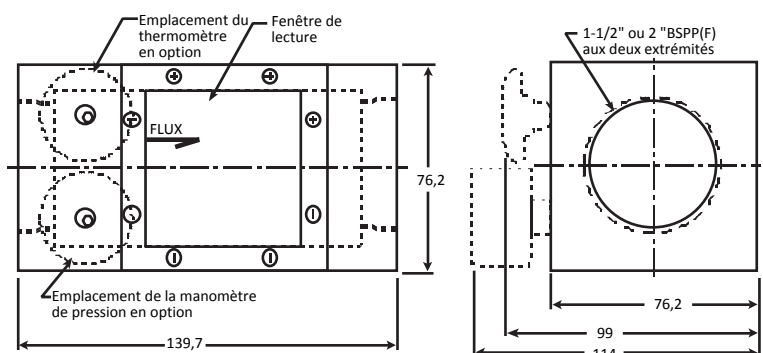
TARIF COMPLET DE TOUS LES DEBITMÈTRES GRANDS MODÈLES : voir page 304

Contactez-nous pour d'autres types de filetages et dimensions

Débitmètre 1"
150 litres par minute

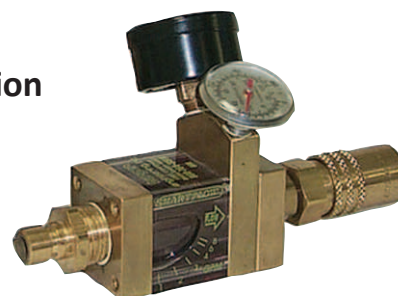


Débitmètre 1-1/2" et 2"
375 litres par minute



Tarifs des débitmètres mécaniques

Débitmètre petit modèle avec thermomètre et manomètre de pression



PETITS MODÈLES 10 & 30 LITRES / MINUTE

Référence	Description	P.U. HT €
F2B-A-10	Débitmètre petit modèle - 10 l/min. - 1/4" BSP	101,28
F2B-A-30	Débitmètre petit modèle - 30 l/min. - 1/4" BSP	101,28
F2B-B-10	Débitmètre petit modèle - 10 l/min. - 1/4" BSP avec Thermomètre	195,38
F2B-B-30	Débitmètre petit modèle - 30 l/min. - 1/4" BSP avec Thermomètre	195,38
F2B-C-10	Débitmètre petit modèle - 10 l/min. - 1/4" BSP avec Thermomètre et Manomètre de Pression	246,56
F2B-C-30	Débitmètre petit modèle - 30 l/min. - 1/4" BSP avec Thermomètre et Manomètre de Pression	246,56
F2B-CL-10	Débitmètre petit modèle - 10 l/min. - 1/4" BSP avec Thermomètre et Manomètre de Pression à bain de glycérine	269,30
F2B-CL-30	Débitmètre petit modèle - 30 l/min. - 1/4" BSP avec Thermomètre et Manomètre de Pression à bain de glycérine	269,30
F2B-F-10	Débitmètre petit modèle - 10 l/min. - 1/4" BSP avec Manomètre de Pression	195,38
F2B-F-30	Débitmètre petit modèle - 30 l/min. - 1/4" BSP avec Manomètre de Pression	195,38
F2B-FL-10	Débitmètre petit modèle - 10 l/min. - 1/4" BSP avec Manomètre de Pression à bain de glycérine	216,75
F2B-FL-30	Débitmètre petit modèle - 30 l/min. - 1/4" BSP avec Manomètre de Pression à bain de glycérine	216,75
F3B-A-10	Débitmètre petit modèle - 10 l/min. - 3/8" BSP	101,28
F3B-A-30	Débitmètre petit modèle - 30 l/min. - 3/8" BSP	101,28
F3B-B-10	Débitmètre petit modèle - 10 l/min. - 3/8" BSP avec Thermomètre	195,38
F3B-B-30	Débitmètre petit modèle - 30 l/min. - 3/8" BSP avec Thermomètre	195,38
F3B-C-10	Débitmètre petit modèle - 10 l/min. - 3/8" BSP avec Thermomètre et Manomètre de Pression	246,56
F3B-C-30	Débitmètre petit modèle - 30 l/min. - 3/8" BSP avec Thermomètre et Manomètre de Pression	246,56
F3B-CL-10	Débitmètre petit modèle - 10 l/min. - 3/8" BSP avec Thermomètre et Manomètre de Pression à bain de glycérine	269,30
F3B-CL-30	Débitmètre petit modèle - 30 l/min. - 3/8" BSP avec Thermomètre et Manomètre de Pression à bain de glycérine	269,30
F3B-F-10	Débitmètre petit modèle - 10 l/min. - 3/8" BSP avec Manomètre de Pression	195,38
F3B-F-30	Débitmètre petit modèle - 30 l/min. - 3/8" BSP avec Manomètre de Pression	195,38
F3B-FL-10	Débitmètre petit modèle - 10 l/min. - 3/8" BSP avec Manomètre de Pression à bain de glycérine	216,75
F3B-FL-30	Débitmètre petit modèle - 30 l/min. - 3/8" BSP avec Manomètre de Pression à bain de glycérine	216,75
F4B-A-10	Débitmètre petit modèle - 10 l/min. - 1/2" BSP	99,32
F4B-A-30	Débitmètre petit modèle - 30 l/min. - 1/2" BSP	99,32
F4B-B-10	Débitmètre petit modèle - 10 l/min. - 1/2" BSP avec Thermomètre	192,45
F4B-B-30	Débitmètre petit modèle - 30 l/min. - 1/2" BSP avec Thermomètre	192,45
F4B-C-10	Débitmètre petit modèle - 10 l/min. - 1/2" BSP avec Thermomètre et Manomètre de Pression	243,68
F4B-C-30	Débitmètre petit modèle - 30 l/min. - 1/2" BSP avec Thermomètre et Manomètre de Pression	243,68
F4B-CL-10	Débitmètre petit modèle - 10 l/min. - 1/2" BSP avec Thermomètre et Manomètre de Pression à bain de glycérine	265,40
F4B-CL-30	Débitmètre petit modèle - 30 l/min. - 1/2" BSP avec Thermomètre et Manomètre de Pression à bain de glycérine	265,40
F4B-F-10	Débitmètre petit modèle - 10 l/min. - 1/2" BSP avec Manomètre de Pression	192,45
F4B-F-30	Débitmètre petit modèle - 30 l/min. - 1/2" BSP avec Manomètre de Pression	192,45
F4B-FL-10	Débitmètre petit modèle - 10 l/min. - 1/2" BSP avec Manomètre de Pression à bain de glycérine	209,53
F4B-FL-30	Débitmètre petit modèle - 30 l/min. - 1/2" BSP avec Manomètre de Pression à bain de glycérine	209,53

Tarifs des débitmètres mécaniques

Débitmètre grand modèle



**Débitmètre
modèle intermédiaire
avec thermomètre et
manomètre de pression**

MODÈLES INTERMÉDIAIRES 75 LITRES / MINUTE

Référence (*)	Description	P.U. HT €
F6B-A-75	Débitmètre modèle intermédiaire - 75 l/min. - 3/4" BSP	287,90
F6B-B-75	Débitmètre modèle intermédiaire - 75 l/min. - 3/4" BSP avec Thermomètre	327,49
F6B-C-75	Débitmètre modèle intermédiaire - 75 l/min. - 3/4" BSP avec Thermomètre et Manomètre de Pression	372,46
F6B-CL-75	Débitmètre modèle intermédiaire - 75 l/min. - 3/4" BSP avec Thermomètre et Manomètre de Pression à bain de glycérine	395,76
F6B-F-75	Débitmètre modèle intermédiaire - 75 l/min. - 3/4" BSP avec Manomètre de Pression	327,49
F6B-FL-75	Débitmètre modèle intermédiaire - 75 l/min. - 3/4" BSP avec Manomètre de Pression à bain de glycérine	352,30
F8B-A-75	Débitmètre modèle intermédiaire - 75 l/min. - 1" BSP	287,90
F8B-B-75	Débitmètre modèle intermédiaire - 75 l/min. - 1" BSP avec Thermomètre	333,21
F8B-C-75	Débitmètre modèle intermédiaire - 75 l/min. - 1" BSP avec Thermomètre et Manomètre de Pression	379,09
F8B-CL-75	Débitmètre modèle intermédiaire - 75 l/min. - 1" BSP avec Thermomètre et Manomètre de Pression à bain de glycérine	401,85
F8B-F-75	Débitmètre modèle intermédiaire - 75 l/min. - 1" BSP avec Manomètre de Pression	333,38
F8B-FL-75	Débitmètre modèle intermédiaire - 75 l/min. - 1" BSP avec Manomètre de Pression à bain de glycérine	356,10

GRANDS MODÈLES 150 & 375 LITRES / MINUTE

Référence (*)	Description	P.U. HT €
F8B-A-150	Débitmètre grand modèle - 19 à 150 l/min - 1" BSP	297,93
F8B-B-150	Débitmètre grand modèle - 19 à 150 l/min - 1" BSP avec Thermomètre	343,64
F8B-C-150	Débitmètre grand modèle - 19 à 150 l/min - 1" BSP avec Thermomètre et Manomètre de Pression	390,47
F8B-CL-150	Débitmètre grand modèle - 19 à 150 l/min - 1" BSP avec Thermomètre et Manomètre de Pression à bain de glycérine	411,69
F8B-F-150	Débitmètre grand modèle - 19 à 150 l/min - 1" BSP avec Manomètre de Pression	343,64
F8B-FL-150	Débitmètre grand modèle - 19 à 150 l/min - 1" BSP avec Manomètre de Pression à bain de glycérine	366,18
F12B-A-375	Débitmètre grand modèle - 38 à 375 l/min - 1-1/2" BSP	334,87
F12B-B-375	Débitmètre grand modèle - 38 à 375 l/min - 1-1/2" BSP avec Thermomètre	380,36
F12B-C-375	Débitmètre grand modèle - 38 à 375 l/min - 1-1/2" BSP avec Thermomètre et Manomètre de Pression	427,50
F12B-CL-375	Débitmètre grand modèle - 38 à 375 l/min - 1-1/2" BSP avec Thermomètre et Manomètre de Pression à bain de glycérine	451,70
F12B-F-375	Débitmètre grand modèle - 38 à 375 l/min - 1-1/2" BSP avec Manomètre de Pression	380,36
F12B-FL-375	Débitmètre grand modèle - 38 à 375 l/min - 1-1/2" BSP avec Manomètre de Pression à bain de glycérine	404,67
F16B-A-375	Débitmètre grand modèle - 38 à 375 l/min - 2" BSP	354,58
F16B-B-375	Débitmètre grand modèle - 38 à 375 l/min - 2" BSP avec Thermomètre	404,88
F16B-C-375	Débitmètre grand modèle - 38 à 375 l/min - 2" BSP avec Thermomètre et Manomètre de Pression	450,41
F16B-CL-375	Débitmètre grand modèle - 38 à 375 l/min - 2" BSP avec Thermomètre et Manomètre de Pression à bain de glycérine	473,19
F16B-F-375	Débitmètre grand modèle - 38 à 375 l/min - 2" BSP avec Manomètre de Pression	404,88
F16B-FL-375	Débitmètre grand modèle - 38 à 375 l/min - 2" BSP avec Manomètre de Pression à bain de glycérine	426,31