

Nourrices Inox



Pour
les vannes
voir
page 263

Description générale.

Les nourrices Inox Smartflow® sont fabriquées et soudées en acier inoxydable 304. Elles sont testées à 100% contre les fuites avant expédition pour une garantie de qualité assurée. Les nourrices Inox Smartflow® sont excellentes pour des applications haut débit où la durabilité est un critère important. Le corps de ces nourrices sont des tubes de section carrées 1-1/2" ou 2" pour permettre un flux maximum. Des modifications selon les choix de l'utilisateur sont facilement réalisables pour fournir la configuration désirée exacte.

Caractéristiques et avantages

- Construction avec soudure garantissant une robustesse et une absence de fuites dans le temps
- Inox 304 pour une excellente résistance contre la corrosion
- Les différentes options possibles côté sorties moule apportent une flexibilité au niveau des connexions
- Bouchons d'entrée/sortie en laiton disponibles sur demande et offerts lorsque vous commandez des nourrices avec robinets
- Les trous de montage rendent les nourrices prêtes à l'emploi
- Vannes et débitmètres en option pour une information instantanée sur le débit, la pression et la température, en plus d'une obturation individuelle des lignes d'arrivées et de retour
- Configurations simple ou double adaptables à la plupart des situations de montage

Chaque nourrice comporte:

- Un filetage femelle BSP à chaque extrémité
- Un bouchon fileté d'extrémité en laiton (nourrices avec robinets)
- Le nombre requis de sorties côté moule filetage BSP
- Pattes de fixations

Specifications

Matériau.....Inox 304
Filetage entrées principales..... 1", 1-1/2"BSPP(F)
Filetage sorties côté moule voir page 295
Température maxi. de fonctionnement 121°C

Pression de fonctionnement maximum

Gaz (air, gaz inerte).....8,5 bar
Liquide (huile hydraulique, eau, fluides doux..... 17 bar
Vannes en option..... filetage femelle identique aux filetages des sorties

Débitmètres en option

(voir page 304 pour plus de détails) avec thermomètres ou thermomètres et indicateurs de pression

Débits disponibles :

10 litres par minute

30 litres par minute

Autres débits disponibles avec entraxe des sorties côté moule non standards. La conception et les spécifications sont sujets à changement sans notification.

SMARTFLOW®

Nourrices Inox

Références **8B SS - 16 - 3B - BH**

Filetage des entrées principales
 1"BSPP(F) **8B**
 1-1/2"BSPP(F) **12B**

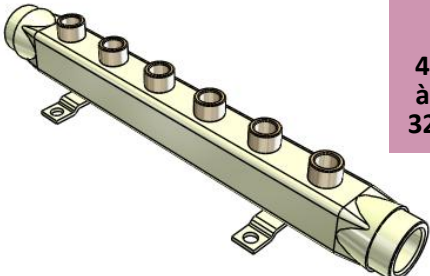
Type de nourrice
 Simple **SS**
 Parallèle **PSS**

Filetages des sorties
2B 1/4"BSPP (F)
3B 3/8"BSPP (F)
4B 1/2"BSPP (F)
8B 1"BSPP (F)

Accessoires
 (rajouter les lettres correspondants aux accessoires à la fin de la référence du modèle choisi)

A Nourrice seule
B Vannes
C Vannes et débitmètres simples*
D Vannes et débitmètres avec themomètres*
E Vannes et débitmètres avec thermomètres et indicateurs de pression*
F Débitmètres seuls*
H Avec raccords rapides
J Avec embouts à barbe pour tuyaux
X Spécial (nous consulter)

4 à 32 **Nombre total de sorties**



*Voir page 299 pour des informations concernant les débitmètres. Spécifiez le débit. Un entraxe spécial des sorties côté moule est requis pour les filetages côtés moule 1/4".

Livraisons rapide pour nourrices spéciales, contactez-nous !

Nourrices INOX 304 les plus courantes - Tarifs voir page 296				
Nombre total sorties	Entrée principales 1"		Entrée principales 1-1/2"	
	Sorties 3/8"	Sorties 1/2"	Sorties 3/8"	Sorties 1/2"
4	8BSS-4-3B-A	8BSS-4-4B-A	12BSS-4-3B-A	12BSS-4-4B-A
6	8BSS-6-3B-A	8BSS-6-4B-A	12BSS-6-3B-A	12BSS-6-4B-A
8	8BSS-8-3B-A	8BSS-8-4B-A	12BSS-8-3B-A	12BSS-8-4B-A
10	8BSS-10-3B-A	8BSS-10-4B-A	12BSS-10-3B-A	12BSS-10-4B-A
12	8BSS-12-3B-A	8BSS-12-4B-A	12BSS-12-3B-A	12BSS-12-4B-A

Tarifs : voir page 296

PLANS DES NOURRICES 1" et 1-1/2" : voir page suivante

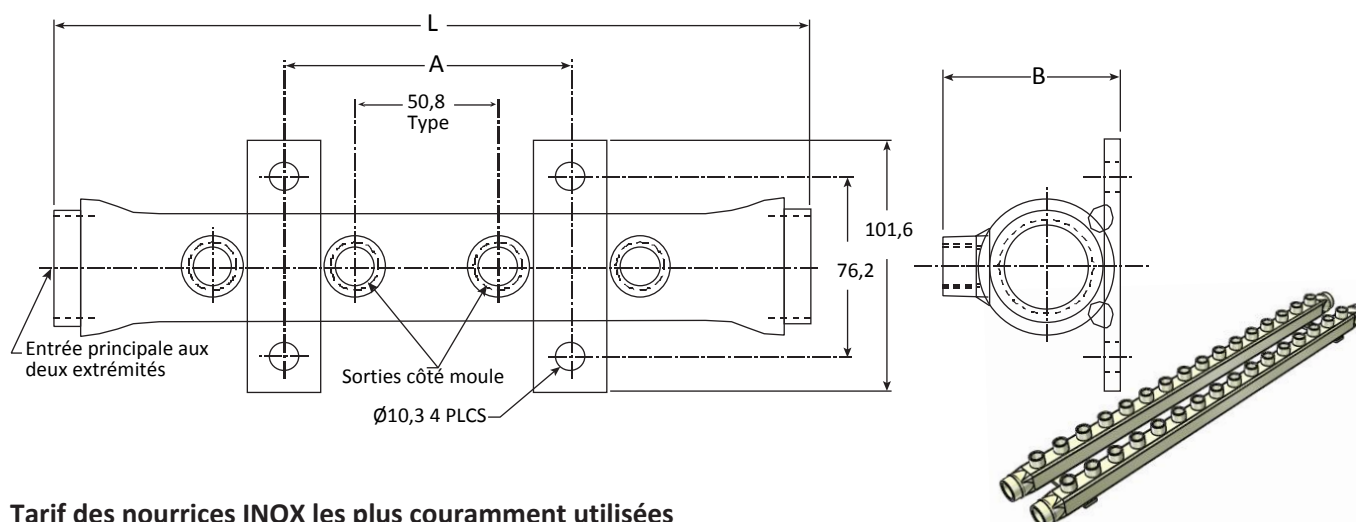
Nourrices Inox

Dimensions				
Filetages des entrées principales	Nombre de sorties côté moule	A (mm)	B (mm)	L (mm)
1" BSP	4	101,6	63,5	285,8
	6	203,2		387,4
	8	304,8		488,9
	12	508,0		692,15
1-1/2" BSP	4	101,6	76,2	298,5
	6	203,2		400,1
	8	304,8		501,7
	12	508,0		704,9



Nourrice parallèle
2x12 sorties avec
vannes vers le moule
et débitmètres +
vannes en sorties du
moule

SMARTFLOW®



Tarif des nourrices INOX les plus couramment utilisées

Référence (*)	Description	P.U. HT €
8BSS-4-3B-A	Nourrice INOX 1" BSP avec 4 sorties 3/8" BSP	265,70
8BSS-6-3B-A	Nourrice INOX 1" BSP avec 6 sorties 3/8" BSP	314,24
8BSS-8-3B-A	Nourrice INOX 1" BSP avec 8 sorties 3/8" BSP	364,96
8BSS-10-3B-A	Nourrice INOX 1" BSP avec 10 sorties 3/8" BSP	413,98
8BSS-12-3B-A	Nourrice INOX 1" BSP avec 12 sorties 3/8" BSP	467,37
8BSS-4-4B-A	Nourrice INOX 1" BSP avec 4 sorties 1/2" BSP	274,65
8BSS-6-4B-A	Nourrice INOX 1" BSP avec 6 sorties 1/2" BSP	333,48
8BSS-8-4B-A	Nourrice INOX 1" BSP avec 8 sorties 1/2" BSP	368,13
8BSS-10-4B-A	Nourrice INOX 1" BSP avec 10 sorties 1/2" BSP	448,91
8BSS-12-4B-A	Nourrice INOX 1" BSP avec 12 sorties 1/2" BSP	504,08
Référence (*)	Description	P.U. HT €
12BSS-4-3B-A	Nourrice INOX 1-1/2" BSP avec 4 sorties 3/8" BSP	323,89
12BSS-6-3B-A	Nourrice INOX 1-1/2" BSP avec 6 sorties 3/8" BSP	372,93
12BSS-8-3B-A	Nourrice INOX 1-1/2" BSP avec 8 sorties 3/8" BSP	418,16
12BSS-10-3B-A	Nourrice INOX 1-1/2" BSP avec 10 sorties 3/8" BSP	464,62
12BSS-12-3B-A	Nourrice INOX 1-1/2" BSP avec 12 sorties 3/8" BSP	513,65
12BSS-4-4B-A	Nourrice INOX 1-1/2" BSP avec 4 sorties 1/2" BSP	333,51
12BSS-6-4B-A	Nourrice INOX 1-1/2" BSP avec 6 sorties 1/2" BSP	386,64
12BSS-8-4B-A	Nourrice INOX 1-1/2" BSP avec 8 sorties 1/2" BSP	438,70
12BSS-10-4B-A	Nourrice INOX 1-1/2" BSP avec 10 sorties 1/2" BSP	490,62
12BSS-12-4B-A	Nourrice INOX 1-1/2" BSP avec 12 sorties 1/2" BSP	542,52

Consultez-nous pour le prix

- des nourrices inox avec sorties 1/4" et 1",
- des nourrices avec débitmètres, thermomètres, manomètres, raccords rapides et embouts à barbe pour tuyaux,
- des nourrices doubles