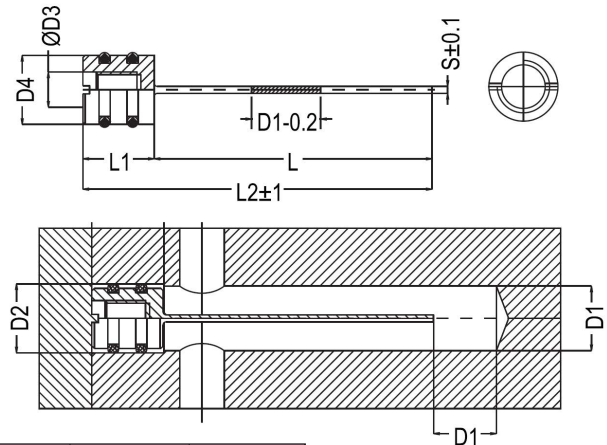


Raccords d'eau pour canaux d'outillages

Raccords turbulents sans filetage

Matériau : PA6 6GFK
Température maxi.: 135°C

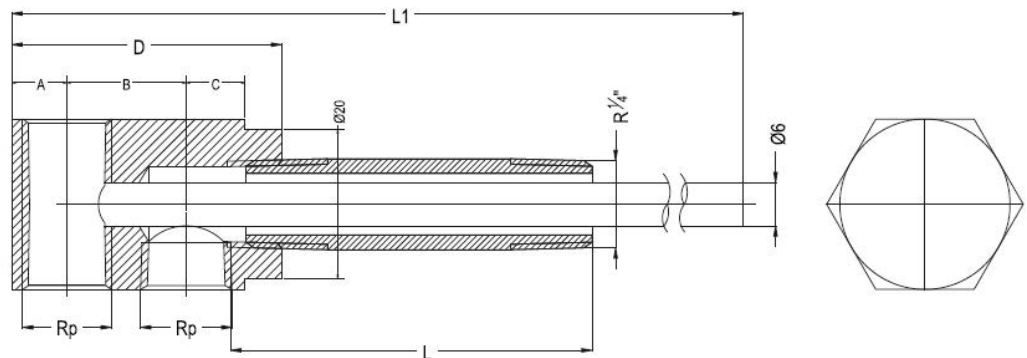


Référence	P.U. HT €	D1	D2	D3	D4	L	L1	S
LKS 10X180	6,48	10	12	M6	11,7	180	13	1,5
LKS 15X250	11,15	15	16	M8	15,7	250	16	1,8
LKS 20X300	11,20	20	22	M12	21,7	300	20	2,0
LKS 25X390	15,20	25	26	M16	25,7	390	22	2,2

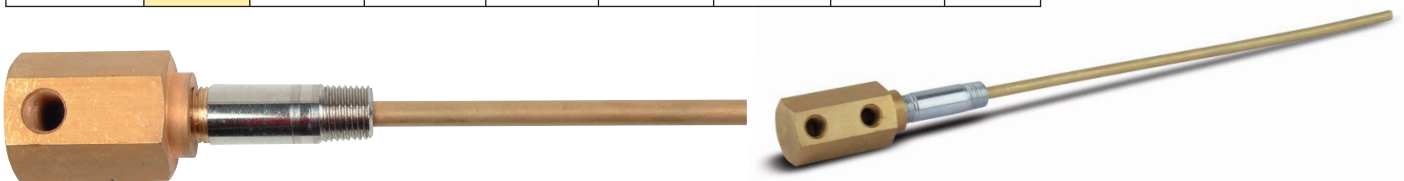


Raccords compacts de refroidissement

Matériau : MS58 (Laiton)



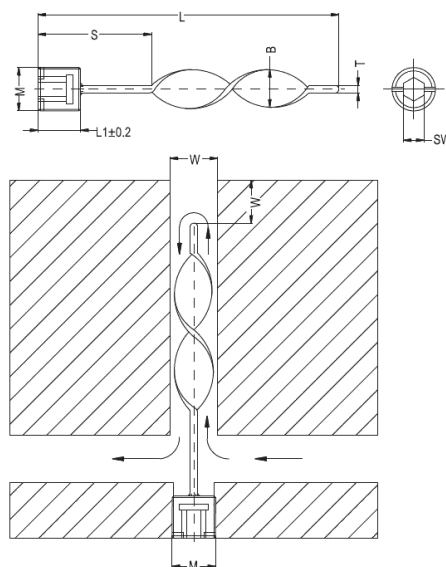
Référence	P.U. HT €	RP	A	B	C	D	L1	L
BVS 10X50	23,55	1/8"	9	19	9	42	356	50
BVS 10X100	21,28							100
BVS 10X150	21,40							150
BVS 10X200	21,64							200
BVS 13X50	32,17	1/4"	9	19	9	42	356	50
BVS 13X100	29,85							100
BVS 13X150	29,92							150
BVS 13X200	29,94							200
BLS 10X50	21,88	1/8"	9	26	12	54	362	50
BLS 10X100	22,13							100
BLS 10X150	22,24							150
BLS 10X200	22,48							200
BLS 13X50	21,88	1/4"	9	26	12	54	362	50
BLS 13X100	22,13							100
BLS 13X150	22,24							150
BLS 13X200	22,48							200



Raccords d'eau pour canaux d'outillages

Raccords turbulents à spirale – Filetage BSP

Matériau : MS58 (Laiton)

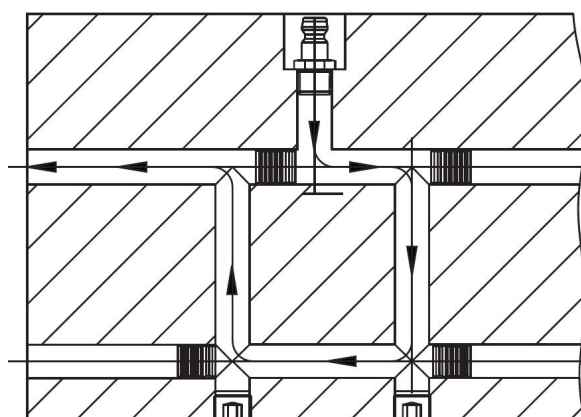
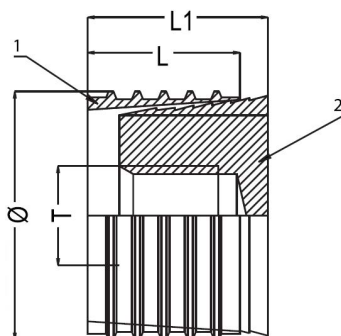
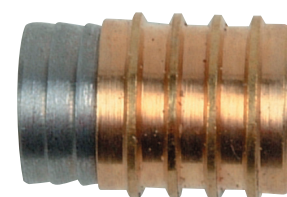


Référence	P.U. HT €	M	S	SW	W	L	L1	T
BSP100.08	5,69	1/16"	51	4	6,5	101	8	1,6
BSP200.08	5,69	1/16"	102	4	6,5	203	8	1,6
BSP100.10	5,69	1/8"	51	5	8,5	101	8	1,6
BSP200.10	6,31	1/8"	102	5	8,5	203	8	1,6
BSP125.13	6,60	1/4"	51	7	11,5	127	10	2,4
BSP250.13	7,24	1/4"	102	7	11,5	254	10	2,4
BSP150.17	8,20	3/8"	51	8	15,0	152	10	2,4
BSP300.17	9,46	3/8"	102	8	15,0	305	10	2,4
BSP200.21	11,66	1/2"	76	10	18,5	203	10	2,4
BSP400.21	16,25	1/2"	127	10	18,5	406	10	2,4
BSP300.26	20,51	3/4"	102	12	23,5	305	12	3,2
BSP500.26	22,37	3/4"	153	12	23,5	508	12	3,2
BSP400.33	25,20	1"	127	12	28,5	406	12	3,2
BSP600.33	34,18	1"	203	12	28,5	610	12	3,2

Bouchons de pression non filetés

1. Matériau : MS58 (Laiton)
2. Matériau : Acier Inoxydable

Référence	P.U. HT € (par conditionnement)	T	Ø	L	L1	Conditionnement (pcs)
HKT - 06	7,95	M3	6	8	11,5	5
HKT - 08	8,50	M4	8	8	11,5	5
HKT - 10	9,15	M6	10	10	14	5
HKT - 12	10,95	M6	12	10	14	5
HKT - 16	13,95	M8	16	12	16	5



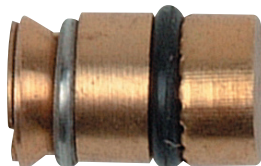
Raccords d'eau pour canaux d'outillages

Bouchons de pression non filetés

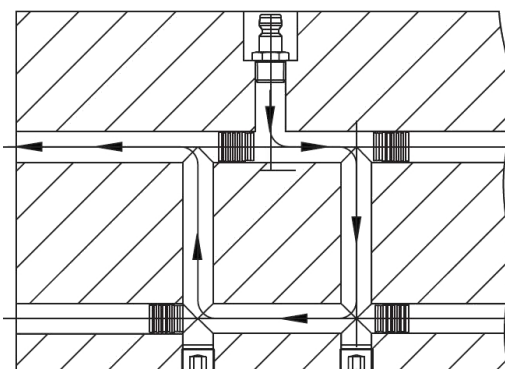
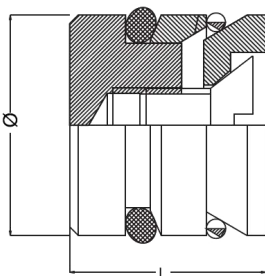
Interchangeabilité EOC KN/105

Matériau: MS58 (Laiton) O-Ring Viton

Température maxi.: 200°C



Référence	Prix HT € par 10 pièces	Ø	L
BCO 06	13,75	6	10
BCO 07	13,75	7	10
BCO 08	13,75	8	10
BCO 08.5	11,00	8,5	10
BCO 10	14,90	10	10
BCO 12	14,90	12	10
BCO 14	18,25	14	12
BCO 16	20,75	16	12

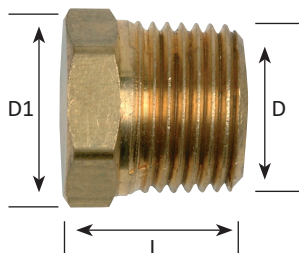


Bouchons

Bouchons mâle conique à 6 pans

Matériau : Laiton nickelé

Référence	P.U. HT €	D	D1	L
A1818	0,55	R 1/8"	30	20
A1814	0,73	R 1/4"	12	12
A1838	0,94	R 3/8"	34	45,5
A1812	1,56	R 1/2"	14	15
A1834	2,83	R 3/4"	14	15,5



Bouchons mâle cylindriques avec joint

Matériau : Laiton nickelé

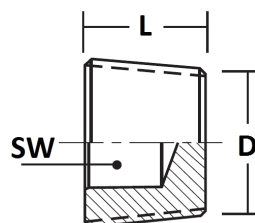
Référence	P.U. HT €	Filetage	Longueur	Six-pans
A7M5J	0,67	M5	6,0	2
A718J	0,63	G 1/8"	8,5	5
A714J	0,73	G 1/4"	11,0	6
A738J	1,07	G 3/8"	12,5	8
A712J	1,78	G 1/2"	13,5	10



Bouchons

Matériau : Laiton

Référence	P.U. HT €	D	L	SW
KP 2118	0,43	R 1/8"	8	5
KP 2114	0,52	R 1/4"	10	7
KP 2138	0,68	R 3/8"	10	8
KP 2112	1,35	R 1/2"	10	10
DBP634	1,15	R 3/4"	12	12
DBP10	(*)	R 1"	12	17
KP 2108	0,42	M8X0,75	8	4
KP 2110	0,44	M10X1	8	5
KP 2125	0,48	M12X1,5	10	6



(*) : Tarif : nous consulter

Cône 1:16