

# Balances **KERN**

## Série ECB-N Balances de table ECB-N avec plateau inox 320 x 260mm



**prix net**  
**145 €**

Modèle KERN	Portée [Max] kg	Lecture [d] g	Reproductibilité g	P.U.HT €
ECB 10K-3N	10	5	5	<b>145,00</b>
ECB 20K-2N	20	10	10	<b>145,00</b>
ECB 50K-2N	50	20	20	<b>145,00</b>

## Série FKB Balances de table jusqu'à 65 kg avec un grand plateau 340x240mm



**dès**  
**385 €**

Modèle KERN	Portée [Max] kg	Lecture [d] g	Reproductibilité g	P.U.HT €
FKB 8K0.1	8	0,1	0,1	<b>390,00</b>
FKB 15K0.5	15	0,5	0,5	<b>385,00</b>
FKB 16K0.1	16	0,1	0,1	<b>485,00</b>
FKB 30K1	30	1	1	<b>390,00</b>
FKB 65K1	65	1	1	<b>390,00</b>



## Série PCB Balances de laboratoire compactes avec un plateau inox 150x170mm



**dès**  
**210 €**

Modèle KERN	Portée [Max] g	Lecture [d] g	Reproductibilité g	P.U.HT €
PCB 6000-0	6000	1	1	<b>210,00</b>
PCB 6000-1	6000	0,1	0,1	<b>300,00</b>
PCB 10000-1	10000	0,1	0,1	<b>315,00</b>

## Série PNS • PNJ Balances de précision



**dès**  
**720 €**

Modèle KERN	Portée [Max] g	Lecture [d] g	Échelon d'étalonnage [e] g	Plateau	P.U.HT €	Homologation Kern (Référence : €)
PNS 600-3	620	0,001	-	A	<b>820,00</b>	-
PNS 3000-2	3200	0,01	-	B	<b>740,00</b>	-
PNS 12000-1	12000	0,1	-	B	<b>720,00</b>	-
PNJ 600-3M	620	0,001	0,01	A	<b>950,00</b>	<b>965-216 : 80,00</b>
PNJ 3000-2M	3200	0,01	0,1	B	<b>890,00</b>	<b>965-216 : 80,00</b>
PNJ 12000-1M	12000	0,1	1	B	<b>870,00</b>	<b>965-217 : 93,00</b>



**Couppelle de tarage,**  
aluminium, avec bec  
verseur pratique,  
LxPxH  
83x66x23 mm,  
**Référence : AEJ-A05**  
**P.U. HT € : 43,00**

**B :** surface de pesée  
LxP 190x190mm  
Dimensions totales  
LxPxH 196x293x89mm

**A :** surface de pesée  
Ø140mm  
Dimensions totales  
LxPxH 202x293x266mm

Remarque :  
Pour une application nécessitant une homologation : commander  
l'homologation en même temps, une homologation ultérieure n'est pas possible.  
Homologation en usine, sur indication de l'adresse complète du lieu d'utilisation.

### DOCUMENTATION DÉTAILLÉE DISPONIBLE SUR SIMPLE DEMANDE

Option Certificat d'étalonnage DAKKS :

Portée jusqu'à 5 kg - référence 963-127 : **P.U. HT € 93,00**

Portée de 5 kg à 50 kg - référence 963-128 : **P.U. HT € 112,00**

Portée de 50 kg à 350 kg - référence 963-129 : **P.U. HT € 139,00**

**Adaptateur RS-232/WiFi** pour  
la connexion sans fil aux  
réseaux et à des appareils  
compatibles WLAN tels que les  
tablettes, les ordinateurs  
portables et les smartphones,  
**Référence : YKI-03**  
**P.U. HT € : 820,00**

# Balances **KERN**

**Série SFB** Balances plate-forme en acier inoxydable avec protection contre la poussière et les projections d'eau : pour l'afficheur IP65 et pour la plate-forme IP67

dès  
**1050 €**



Modèle KERN	Portée [Max] kg	Lecture [d] g	Échelon d'étalonnage [e] g	Plateau LxP mm	P.U. HT €	Homologation Kern (Référence : €)
SFB 50K-3XL	50	5	-	500x400	<b>1050,00</b>	-
SFB 100K-2XL	100	10	-	650x500	<b>1560,00</b>	-
SFB 60K-2XLM	60	20	20	500x400	<b>1220,00</b>	965-229 : 105,00
SFB 100K-2LM	150	50	50	500x400	<b>1310,00</b>	965-229 : 105,00
SFB 100K-2XLM	150	50	50	660x505	<b>1560,00</b>	965-229 : 105,00

Remarque :

Pour une application nécessitant une homologation : commander l'homologation en même temps, une homologation ultérieure n'est pas possible. Homologation en usine, sur indication de l'adresse complète du lieu d'utilisation.

#### Accessoires :

- Interface de données RS-232, câble d'interface en série, env. 1,5 m, ne peut pas être équipé ultérieurement, référence **KFN-A01**, P.U. HT € : **220,00**
- Colonne pour placer l'afficheur verticalement, à visser à la plate-forme. Hauteur de la colonne env. 600 mm, référence **SFB-A01**, P.U. HT € : **110,00**
- Colonne pour placer l'afficheur verticalement, à poser. Hauteur de la colonne env. 800 mm, commande ultérieure possible, référence **BFS-A07**, P.U. HT € : **170,00** 1
- Imprimantes adaptées : nous demander

1



**Série SFB-H Colonnes**, en série, pour les modèles avec plateau de dimensions  
300x240 mm : hauteur de colonne env. 200 mm  
400x300 mm : hauteur de colonne env. 400 mm

Modèle KERN	Portée [Max] kg	Lecture [d] g	Échelon d'étalonnage [e] g	Plateau LxP mm	P.U. HT €	Homologation Kern (Référence : €)
SFB 10K1HIP	10	1	-	300x240	<b>930,00</b>	-
SFB 20K2HIP	20	2	-	300x240	<b>930,00</b>	-
SFB 50K5HIP	50	5	-	300x240	<b>930,00</b>	-
SFB 50K5LHIP	50	5	-	400x300	<b>890,00</b>	-
SFB 100K10HIP	100	10	-	400x300	<b>940,00</b>	-
SFB 15K5HIPM	15	5	5	300x240	<b>950,00</b>	965-228 : 80,00
SFB 30K10HIPM	30	10	10	300x240	<b>950,00</b>	965-228 : 80,00
SFB 60K20LHIPM	60	20	20	400x300	<b>960,00</b>	965-229 : 105,00
SFB 100K-2HM	150	50	50	400x300	<b>980,00</b>	965-229 : 105,00

Remarque :

Pour une application nécessitant une homologation : commander l'homologation en même temps, une homologation ultérieure n'est pas possible. Homologation en usine, sur indication de l'adresse complète du lieu d'utilisation.

#### DOCUMENTATION DÉTAILLÉE DISPONIBLE SUR SIMPLE DEMANDE

Option Certificat d'étalonnage DAkkS :

Portée jusqu'à 5 kg - référence 963-127 : P.U. HT € **93,00**

Portée de 5 kg à 50 kg - référence 963-128 : P.U. HT € **112,00**

Portée de 50 kg à 350 kg - référence 963-129 : P.U. HT € **139,00**



dès  
**890 €**

# Balances **KERN**

## Série DE Balances pour colis - Dimensions plateau, inox, LxPxH 318x308x75 mm

**prix net**  
**260 €**



Modèle KERN	Portée [Max] kg	Lecture [d] g	Reproductibilité g	P.U. HT €
DE 6K0.5A	6	0,5	0,5	260,00
DE 12K1A	12	1	1	260,00
DE 24K2A	24	2	2	260,00
DE 60K5A	60	5	5	260,00
DE 120K10A	120	10	10	260,00

## Série CXB Balances de comptage - Dimensions plateau, inox, LxP 300x225 mm

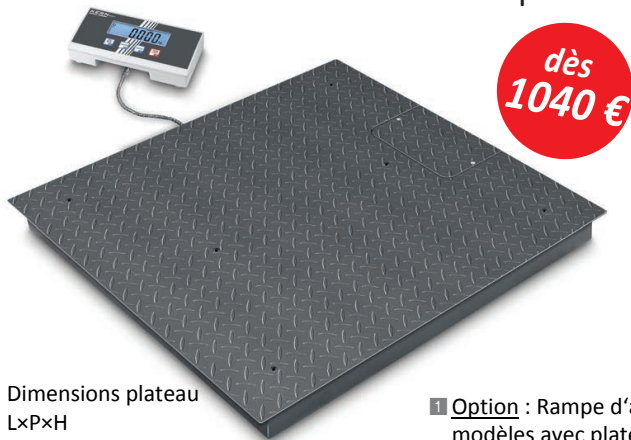
**dès**  
**350 €**



Modèle KERN	Portée [Max] kg	Lecture [d] g	Échelon d'étalonnage [e] g	Résolution de comptage	P.U. HT €	Homologation Kern (Référence : €)
CXB 3K0.2	3	0,2	-	30000	350,00	-
CXB 6K0.5	6	0,5	-	30000	350,00	-
CXB 15K1	15	1	-	30000	355,00	-
CXB 30K2	30	2	-	30000	350,00	-
CXB 3K1NM	3	1	1	30000	380,00	965-227 : 62,00
CXB 6K2NM	6	2	2	30000	380,00	965-228 : 80,00
CXB 15K5NM	15	5	5	30000	380,00	965-228 : 80,00
CXB 30K10NM	30	10	10	30000	380,00	965-228 : 80,00

Le modèle d'entrée de gamme dans le comptage professionnel, aussi avec approbation d'homologation [M], résolution de comptage 30.000 points

## Série BIC Balances au sol ultraprécises et rapport performance/prix excellent



**dès**  
**1040 €**

Modèle KERN	Portée [Max] kg	Lecture [d] kg	Plateau	P.U. HT €
BIC 600K-1S	300 / 600	0,1 / 0,2	A	1080,00
BIC 600K-1	300 / 600	0,1 / 0,2	B	1490,00
BIC 1T-4S	600 / 1500	0,2 / 0,5	A	1040,00
BIC 1T-4	600 / 1500	0,2 / 0,5	B	1450,00
BIC 3T-3	1500 / 3000	0,5 / 1	B	1450,00
BIC 3T-3L	1500 / 3000	0,5 / 1	C	1780,00

Dimensions plateau  
LxPxH

A : 1000x1000x108 mm

B : 1200x1500x108 mm

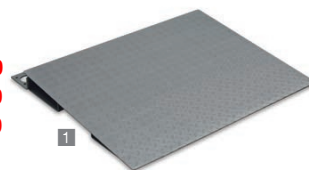
C : 1500x1500x108 mm

**Option** : Rampe d'accès, acier, lacqué, non incluse, pour les modèles avec plateau de dimensions :

A : 1000x1000x108 mm, référence BIC-A01, P.U. HT € 495,00

B : 1200x1000x108 mm, référence BIC-A02, P.U. HT € 615,00

C : 1500x1000x108 mm, référence BIC-A03, P.U. HT € 720,00



### DOCUMENTATION DÉTAILLÉE DISPONIBLE SUR SIMPLE DEMANDE

Option Certificat d'étalonnage DAkKS : Portée jusqu'à 5 kg - référence 963-127 : P.U. HT € 93,00 - Portée de 5 kg à 50 kg - référence 963-128 : P.U. HT € 112,00 - Portée de 50 kg à 350 kg - référence 963-129 : P.U. HT € 139,00 - Portée de 350 à 1500 kg - référence 963-130 : P.U. HT € 196,00 - Portée de 1500 à 2900 kg - référence 963-131 : P.U. HT € 260,00 - Portée de 2900 à 6000 kg - référence 963-132 : P.U. HT € 520,00

# Balances **KERN**

**Série HFD** Balances à grue industrielle robustes jusqu'à 12 tonnes avec approbation d'homologation [M]

dès  
**650 €**



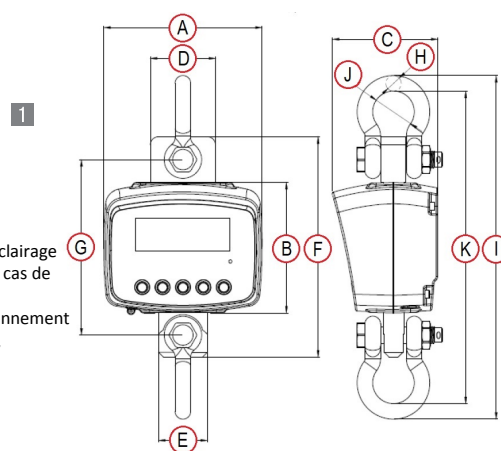
Modèle KERN	Portée [Max] kg	Lecture [d] = [e] g	Charge min. kg	D mm	E mm	F mm	G mm	H mm	I mm	J mm	K mm	P.U. HT €	Homologation Kern (Référence : €)
HFD 1T-4M	1500	500	10	80	60	270	219	∅19	422	∅50,8	384	<b>650,00</b>	<b>963-130H : 235,00</b>
HFD 3T-3M	3000	1000	20	80	60	275	219,5	∅22	457	∅58	413	<b>860,00</b>	<b>963-132H : 590,00</b>
HFD 6T-3M	6000	2000	40	95	80	320	248	∅25,4	518	∅68,3	467,2	<b>1050,00</b>	<b>963-132H : 590,00</b>
HFD 10T-3M	12000	5000	100	95	80	330	247,5	∅31,75	584	∅82,5	520,5	<b>1200,00</b>	<b>963-133H : 830,00</b>

Option Certificat d'étalonnage DAkKS sur demande. Pour une application nécessitant une homologation : commander l'homologation en même temps, une homologation ultérieure n'est pas possible.

Le sigle TÜV indique que la balance satisfait aux exigences de la norme EN 13155 (équipements amovibles de prise de charge / Résistance à la rupture) et EN 61010-1 (sécurité électrique)



**1** Télécommande infrarouge en série. Toutes les fonctions peuvent être sélectionnées. Portée jusqu'à 20 m. Piles incluses



### Caractéristiques

- Appareil professionnel pour les applications robustes dans la production, le contrôle qualité, la logistique etc.
- Construction stable et robuste, idéale pour une utilisation durable en milieu industriel
- Grande mobilité : grâce au fonctionnement avec batterie, une construction compacte. Convient à des applications sur plusieurs sites (production, entrepôt, expédition etc.)

### Caractéristiques techniques

- Dimensions : A = 194 mm, B = 160 mm, C = 129 mm (autres dimensions, voir tableau ci-dessus).
- Taille d'affichage supérieure : hauteur de chiffres 30 mm. Rétroéclairage pour une lecture facile de la valeur de pesée même à distance ou en cas de mauvaises conditions lumineuses
- Fonctionnement avec batterie interne, en série, durée de fonctionnement jusqu'à 70 h sans rétroéclairage, temps de chargement environ 12 h, commande ultérieure possible, référence HFD-A04
- Précision : 0,2 % du [Max]
- Poids net : HFD 1T-4M env. 8 kg, HFD 3T-3M env. 10 kg, HFD 6T-3M env. 15 kg et HFD 10T-3M env. 20 kg.
- Température ambiante tolérée -10 °C / 40 °C

**Série VHB** Transpalette peseur avec protection complète contre la poussière et les projections d'eau IP65/67



prix net  
**1810 €**

Modèle KERN	Portée [Max] kg	Lecture [d] kg	Poids net env. kg	P.U. HT €
VHB 2T1	2000	1	110	<b>1810,00</b>

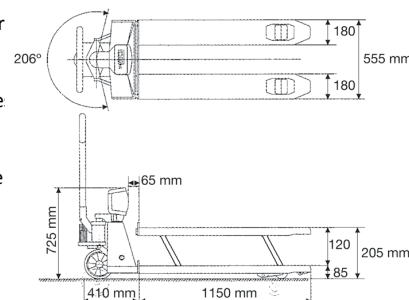
Option Certificat d'étalonnage DAkKS : référence 963-131 : P.U. HT € 260,00

### Caractéristiques

- Fonction PRE-TARE pour la déduction manuelle d'un poids de récipient connu, utile pour les contrôles de niveaux
- Afficheur : plastique, protégé contre la poussière et les projections d'eau IP65
- Fourche de chargement : Protection contre la poussière et l'eau IP67, utilisation de brève durée possible en zone humide
- Plage d'inclinaison 206°
- Roues de guidage : complètement en caoutchouc sur jantes en alu
- Roues porteuses : double train de pneus des roues porteuses pour un franchissement aisé des seuils et de obstacles
- Totalisation des valeurs des poids
- Prête à l'emploi : Piles incluses, 4x1.5 V AA, durée de service jusqu'à 80 h

### Caractéristiques techniques

- Grand écran LCD, hauteur de chiffres 28 mm
- Température ambiante tolérée -10 °C / 40 °C



DOCUMENTATION DÉTAILLÉE DISPONIBLE SUR SIMPLE DEMANDE