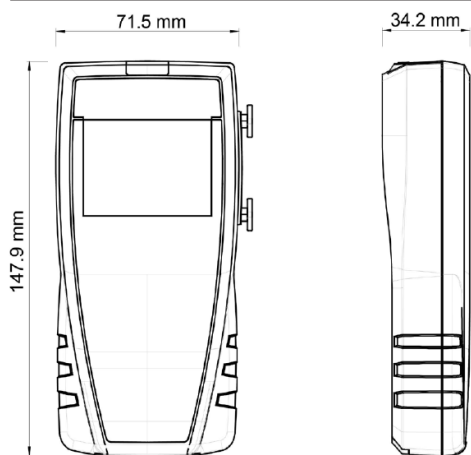


Thermomètres digitaux TK61 – TK62

LES PLUS DE L'APPAREIL

- Simple d'utilisation
- Sélection du type de thermocouple : K, J, T ou S
- Fonctions hold min max
- Auto-extinction réglable de 0 à 120 min

CARACTÉRISTIQUES DU BOÎTIER



Matière : ABS

Indice de protection : IP54

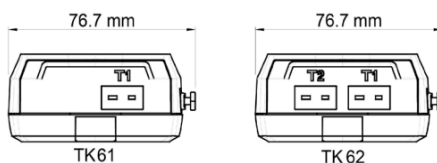
Dimensions : 147,9 x 71,5 x 34,2 mm

Afficheur : Écran LCD 4 lignes

Dimensions écran : 50 x 36 mm

Poids : 210 g (avec piles)

Alimentation : 4 piles AAA (type LR03)¹



CE



CARACTÉRISTIQUES TECHNIQUES

Paramètre	Température
Unités de mesure	°C, °F
Plages de mesure	Thermocouple K : de -200 à +1300 °C / Thermocouple J : de -100 à +750 °C Thermocouple T : de -200 à +400 °C / Thermocouple S : de 0 à +1760 °C
Exactitudes appareil ²	Thermocouple K : de -200 à +1300 °C : ±1.1°C ou ±0.4 % de la valeur lue Thermocouple J : de -100 à +750 °C : ±0.8°C ou ±0.4 % de la valeur lue Thermocouple T : de -200 à +400 °C : ±0.5°C ou ±0.4 % de la valeur lue Thermocouple S : de 0 à +1760 °C : ±1°C ou ±0.4 % de la valeur lue
Voie	TK61 : une voie - TK62 : deux voies
Connexion	Connecteurs compensés miniatures femelles
Résolution	0.1 °C
Température d'utilisation	De 0 à +50 °C
Conditions environnementales d'utilisation	Air et gaz neutres. Hygrométrie : en conditions de non-condensation. Altitude max : 2000 m
Température de stockage	De -20 à +80 °C
Alimentation	4 piles AAA (type LR03, incluses dans la livraison) ¹
Autonomie	180 heures
Directives européennes	2014/30/UE CEM ; 2014/35/UE Basse Tension ; 2011/65/UE RoHS II ; 2012/19/UE DEEE

¹ N'utiliser que des piles de qualité afin de garantir l'autonomie annoncée.

² Établies dans des conditions de laboratoires, les exactitudes présentées dans ce document seront maintenues sous réserve d'appliquer les compensations d'étalement ou de se ramener à des conditions identiques.

Référence	Description	PRIX UNITAIRE HT €
TK61	Thermomètre 1 voie pour thermocouples K, J, T ou S	160,00
TK62	Thermomètre 2 voies pour thermocouples K, J, T ou S	220,00
CQ15	Coque de protection avec aimants intégrés pour thermomètres portables TK61 et TK62	65,50